

Заказчик	Test	Дата	28.11.2019
Объект	125 90 3.0	№ расчета	2018848

Назначение	ОТОПЛЕНИЕ		
Тип теплообменника	ET-024-180DN100 (28НН62НЛ)	Количество	1
Рассчитал			

ИСХОДНЫЕ ДАННЫЕ

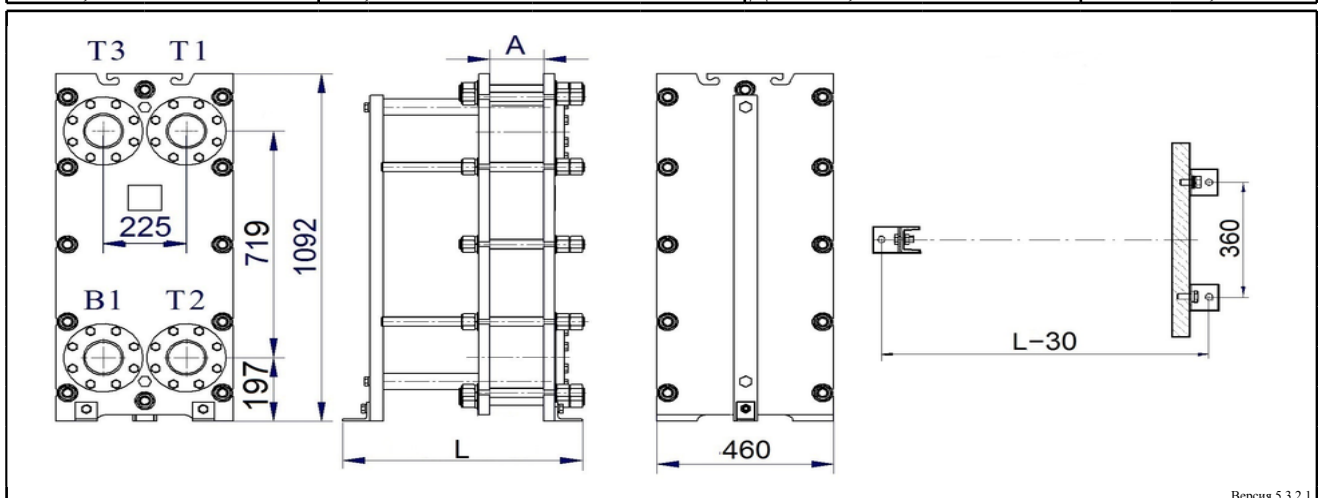
Мощность		Гкал/ч	3	
Среда			греющая	нагреваемая
			вода	вода
Расход	т/ч		54,154	119,488
Температура вход	°С		125	65
Температура выход	°С		70	90

РАСЧЕТ

Поверхность ТО	м ²	42,72	
Запас поверхности	%	10,45	
Число пластин	шт	180	
Потери давления	м. вод. ст.	0,66	2,98
Компоновка каналов		27НН62НЛ	28НН62НЛ
Скорость в порту/канале	м/с	1,994 / 0,208	4,342 / 0,448
Пред. фактор загрязнения	(м ² ·К)/МВт	17,9	
Коэф. теплопередачи (треб./расчетн.)	Вт/(м ² ·К)	5303,3 / 5857,5	
Объем жидкости	л	53,19	53,79
Соединения	C-100	Фланцевое соединение DN100, под сварку, сталь 3 (до 150 °С)	Фланцевое соединение DN100, под сварку, сталь 3 (до 150 °С)

ТЕХНИЧЕСКОЕ ОПИСАНИЕ

Материал пластин	AISI 304 - 0,5 мм	Макс температура, °С	150
Материал прокладок	EPDM	Макс давление, атм	16
Диаметр присоединений	DN100	Длина L, мм	1 236,0
Масса, кг	512,2	Длина A, мм	558,0



T1 - вход греющей среды
T2 - выход греющей среды

T3 - выход нагреваемой среды
B1 - вход нагреваемой среды